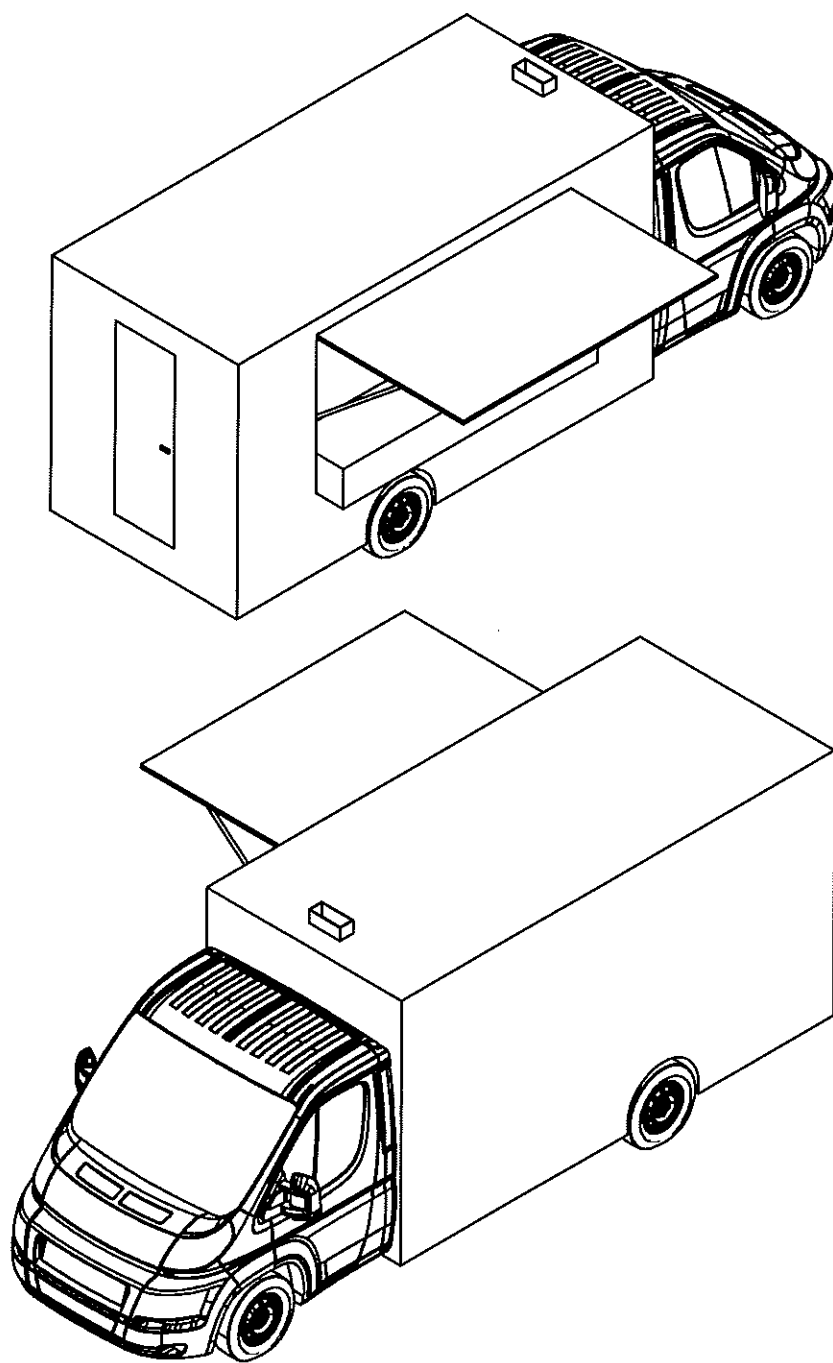


# FOOD TRUCKERS ITALIA



## SCHEDA TECNICA VEICOLO





## Allestimento VS>StreetFood

Bancone posteriore composto da: lavandino da incasso con pulsante di azionamento a ginocchio, vano magazzino per stoviglie, zona cucina con cappa e filtri, vano gas con rubinetto interno chiusura impianto e valvole di sicurezza, generatore T5500H da 5 kw. benzina.

Lato vendita composto da: frigo 1 anta positivo sotto piano, vetrina scorrevole neutra con vetri temperati e zona cassa, armadio frigo 1 anta positivo.

Impianto elettrico 220V 32A con quadro di comando: magnetotermico salvavita generale, e magnetotermici su utilizzatori.

Impianto acqua completo di serbatoi di carico e scarico da 25lt. cadauna.

Illuminazione LED

